

HEEV® Industrial Valves

شرکت هیو افراس آب

تولید کننده شیر های صنعتی

هيو®

شیر سوپاپی

Globe Valve



www.heevvalve.com

Globe Valve (Y-Pattern)

شیر سوپاپی (مورب)

DN 50 ... 200
PN 16

سایز ۵۰ تا ۲۰۰ میلیمتر
فشار کاری ۱۶ بار

زمینه های کاربرد: قطع، وصل و کنترل خارجی برای تنظیم فشار و نرخ جریان در تامین آب، تصفیه خانه ها، آب رسانی، سد ها، موتور خانه ها، نیرو گاه ها و غیره. مورد استفاده برای سیالاتی چون آب آشامیدنی، بخار، روغن، و سایر سیالات غیر خورنده تا دمای 120°C .

Field of application: Opening, closing and external control for regulation of the pressure and flow rate in water supplies, water treatment, irrigation, dams, pumping stations, industries, power plants and etc. It can be used for fluids such as drinking water, steam, oil and other non-corrosive fluids up to 120°C .



ویژگی ها:

- ✓ طراحی شیر: مطابق استاندارد DIN 3356
- ✓ ابعاد فلنج شیر: مطابق استاندارد DIN 2501
- ✓ فاصله فلنج تا فلنج شیر: مطابق استاندارد DIN 3202– F1
- ✓ فشار تست هیدرو استاتیک: مطابق استاندارد DIN EN 12266-1
- ✓ حفاظت از خوردگی : پوشش کامل با رنگ پودری اپوکسی الکترو استاتیک آبی (RAL 5005) مطابق استاندارد DIN 30677-T2

جنس مواد:

- ✓ بدنه و کلاهک: چدن داکتیل (GGG40)
- ✓ رینگ آببندی بدنه و سوپاپ : فولاد زنگ نزن (X20Cr13)
- ✓ محور: فولاد زنگ نزن (X20Cr13)

به سفارش:

- ✓ کلاهک با رابط عملگر

Features:

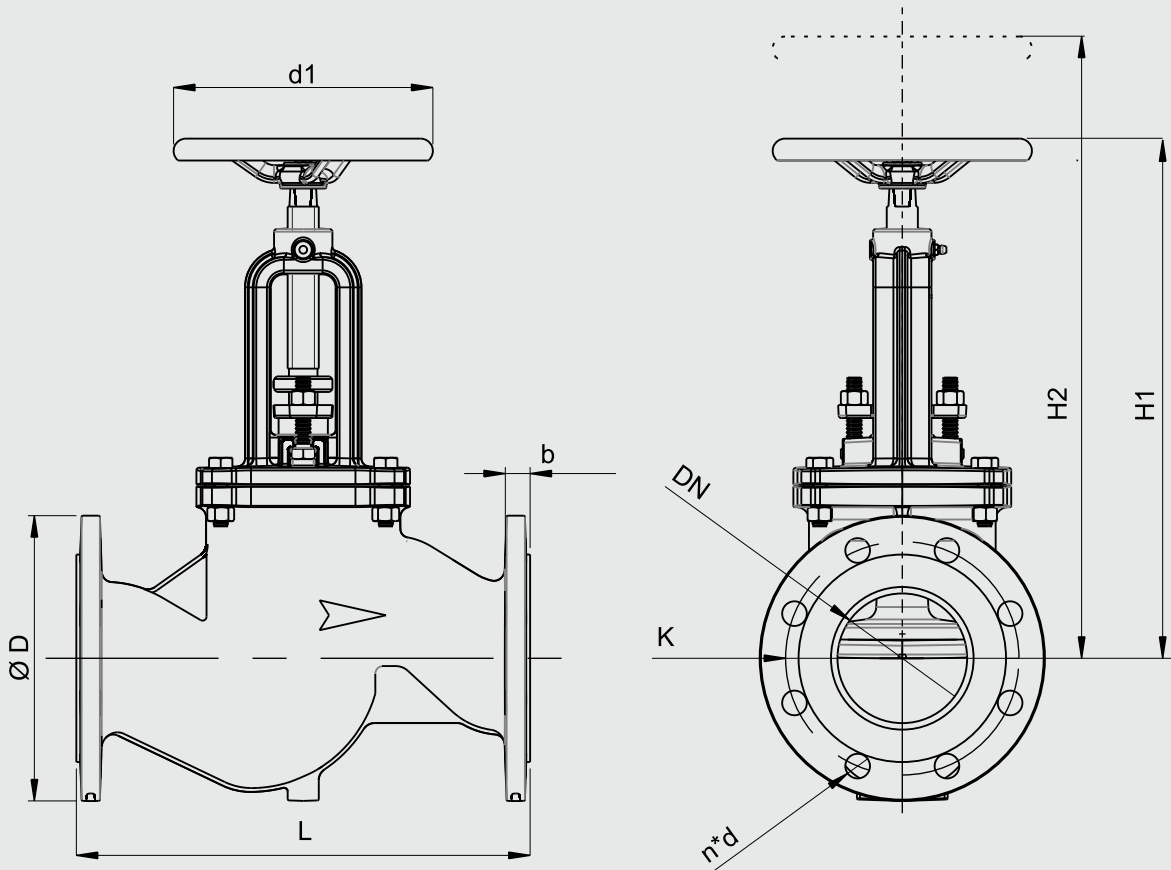
- ✓ Design: according to DIN 3356
- ✓ Flanges: according to DIN 2501
- ✓ Face to face: according to DIN 3202– F1
- ✓ Hydrostatic test pressure :according to DIN EN 12266-1
- ✓ Corrosion protection: Completely coated with blue color (RAL 5005) electro-static epoxy powder coating according to DIN 30677-T2

Materials:

- ✓ Body and Bonnet: Ductile Cast Iron DIN 1693 (GGG40)
- ✓ Body seat rings and Disc :Stainless steel DIN 17440 (X20Cr13)
- ✓ Stem: Stainless steel DIN 17440 (X20Cr13)

Alternatives:

- ✓ Bonnet with actuator adaptor



Dimensions

ابعاد

DN mm	PN bar	L* mm	X _{max} mm	H1 mm	H2 mm	b** mm	D** mm	K** mm	n**	d2** mm	d1 mm	Weight Kg
50	16	230	45	255	290	19	165	125	4	19	160	13.5
65	16	290	50	270	315	19	185	145	4	19	180	20
80	16	310	75	285	340	19	200	160	8	19	200	25
100	16	350	85	300	370	19	220	180	8	19	200	31
125	16	400	110	370	450	19	250	210	8	19	250	49
150	16	480	155	470	656	19	285	240	8	23	250	69
200	16	600	200	580	700	20	340	295	12	23	315	110

***Hydrostatic Test Pressure

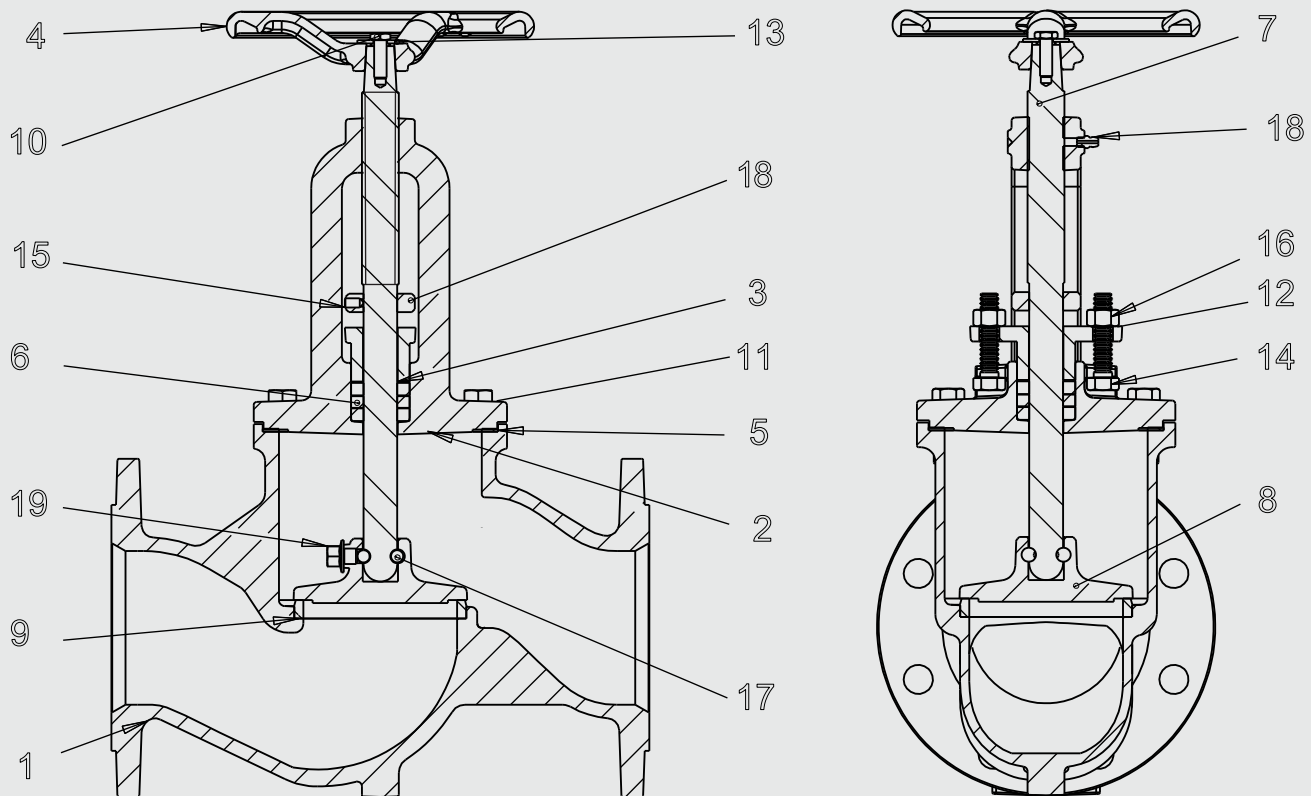
***فشار تست هیدرو استاتیک

PN bar	فشار اسمی بار	Test Pressure bar		فشار تست بار
		Body بدنه	Seal	آب بندی
16		17.6		25

* DIN 3202 – F1

** DIN 2501

*** DIN EN 12266-1



Part List

لیست قطعات

Part No. شماره قطعه	Part Name نام قطعه	Material / Standard جنس / استاندارد	Spare Parts قطعات یدکی
1	Body بدنه	Ductile Cast Iron DIN 1693 (GGG40)	
2	Bonnet کلاهک		
3	Gland گلند		●
4	Handwheel سر فلکه	Cast Iron DIN 1691 (GG25)	●
5	Bonnet Seal ring أرینگ درپوش	Silicon or Viton	●
6	Packing پکینگ	Graphite	●
7	Stem محور	Stainless Steel DIN 17440 (X20Cr13)	●
8	Disc سوپاپ		●
9	Body Seat Ring رینگ آبندی بدنه		
10	Handwheel Washer واشر سرفلکه	DIN 125 – A (Galvanized Steel)	
11	Bonnet Screw Washer واشر پیچ کلاهک		
12	Gland Screw Washer واشر پیچ گلند		
13	Handwheel Screw پیچ سرفلکه	DIN 933 (Galvanized Steel)	
14	Bonnet Screw پیچ کلاهک	DIN 933 (Stainless Steel)	
15	Indicator Screw پیچ نشانگر		
16	Gland Screw Nut مهره پیچ گلند	DIN 934 (Stainless Steel)	
17	Disc Ball ساجمه سوپاپ	DIN 17230 (Stainless Steel)	
18	Indicator نشانگر	Aluminium Alloy	●
19	Disk screw پیچ سوپاپ	DIN 17230 (Stainless Steel)	

- Gate Valve (Soft Sealing type) • شیر کشویی زبانه لاستیکی
- Extended Stem Valve (Fixed, Telescopic) • شیر دسته بلند (ثابت، تلسکوپی)
- Gate Valve (F4) • شیر کشویی زبانه فلزی ۱۰ بار (F4)
- Quick-Clamp Fitting Valve • شیر کشویی با اتصال کلمپی سریع
- Gate Valve (F5) • شیر کشویی زبانه فلزی ۱۶ بار (F5) (رینگ برنزی- رینگ استیل)
- Globe Valve • شیر سوپاپی
- Strainer • صافی
- Non- Return Valve (Soft Sealing type) • شیر یکطرفه زبانه لاستیکی
- Non- Return Valve (Lift type) • شیر یکطرفه سوپاپی
- Underground Hydrant (Automatic Drainage) • شیر آتش نشانی دفنی (تخلیه خودکار)
- Butterfly Valve • شیر آتش نشانی ایستاده
- Surface Hydrant • شیر پروانه ای ویفری (اهرمی، گیربکس، عملگر برقی)
- Discharge Valve • شیر تخلیه دیسکی (معمولی، نازلدار، زانو دار)
- Air Release Valve • شیر تخلیه هوا

آدرس: کرج، جاده قدیم هشتگرد- آبیک، بعد از سه راه
 نظرآباد، جنب پل راه آهن کارخانه سیمان آبیک.
 ۰۲۶ ۴۵۳۸۲۷۹۰ تلفن: ۰۲۶ ۴۵۳۸۲۷۹۱
 ۰۲۶ ۴۵۴۰۰۰۹۷ ۰۲۶ ۴۵۴۰۰۰۲۹
 فکس: ۰۲۱ ۸۹۷۷۰۴۴۲

Address : Near Abeyek Cement Factory Railway Bridge,
 after Nazarabad three-way, Hashtgerd-Abeyek
 Old Road, Karaj, Alborz, Iran.

tel: (+98) 26 45382790 (+98) 26 45382791

(+98) 26 45400029 (+98) 26 45400097

fax: (+98) 21 89770442

www.heevvalve.com email: info@heevvalve.com



برای کسب اطلاعات بیشتر و دریافت کاتالوگ سایر محصولات هیو به وبسایت ما مراجعه فرمایید.

For more information and other HeeV products catalogue, visit our website.

www.heevvalve.com