

# Heev<sup>®</sup> Industrial Valves

شرکت هیو افراس آب  
تولید کننده شیر های صنعتی

هيو<sup>®</sup>

شیر یکطرفه سوپاپی

Non- Return Valve (Lift type)



## Non-Return Valve (Lift type)

## شیر یکطرفه سوپاپی

DN 50 ... 200  
PN 10 & PN 16

سایز ۵۰ تا ۲۰۰ میلیمتر  
فشار کاری ۱۰ و ۱۶ بار

زمینه های کاربرد: جلوگیری از برگشت جریان در تامین آب، تصفیه خانه ها، فاضلاب، آبیاری، سد ها، موتورخانه ها، نیروگاه ها و غیره. مورد استفاده برای سیالاتی چون آب آشامیدنی، فاضلاب، روغن و غیره تا دمای  $120^{\circ}\text{C}$ .

**Field of application:** Back flow prevention in water supplies, water treatment, waste water, irrigation, dams, pumping stations, industries, power plants and etc. It can be used for fluids such as drinking water, waste water, oil and etc. up to  $120^{\circ}\text{C}$ .



**ویژگی ها:**

- ✓ ابعاد فلنج شیر: مطابق استاندارد DIN 2501
- ✓ فاصله فلنج تا فلنج شیر: مطابق استاندارد DIN 3202-F1
- ✓ فشار تست هیدرو استاتیک: مطابق استاندارد DIN EN 12266-1
- ✓ حفاظت از خوردگی: پوشش کامل با رنگ پودری اپوکسی الکترو استاتیک آبی (RAL 5005) مطابق استاندارد DIN 30677-T2
- ✓ قابلیت نصب شیر در هر وضعیت

**جنس مواد:**

- ✓ بدنه و درپوش: چدن داکتیل (GGG40)
- ✓ رینگ آبندی بدنه و سوپاپ: فولاد زنگ نزن (X20Cr13)
- ✓ محور و فنر: فولاد زنگ نزن (X20Cr13)
- ✓ قطعات لاستیکی: سیلیکون

**به سفارش:**

- ✓ قطعات لاستیکی از جنس NBR و وایتون برای دما های بالاتر

**Features:**

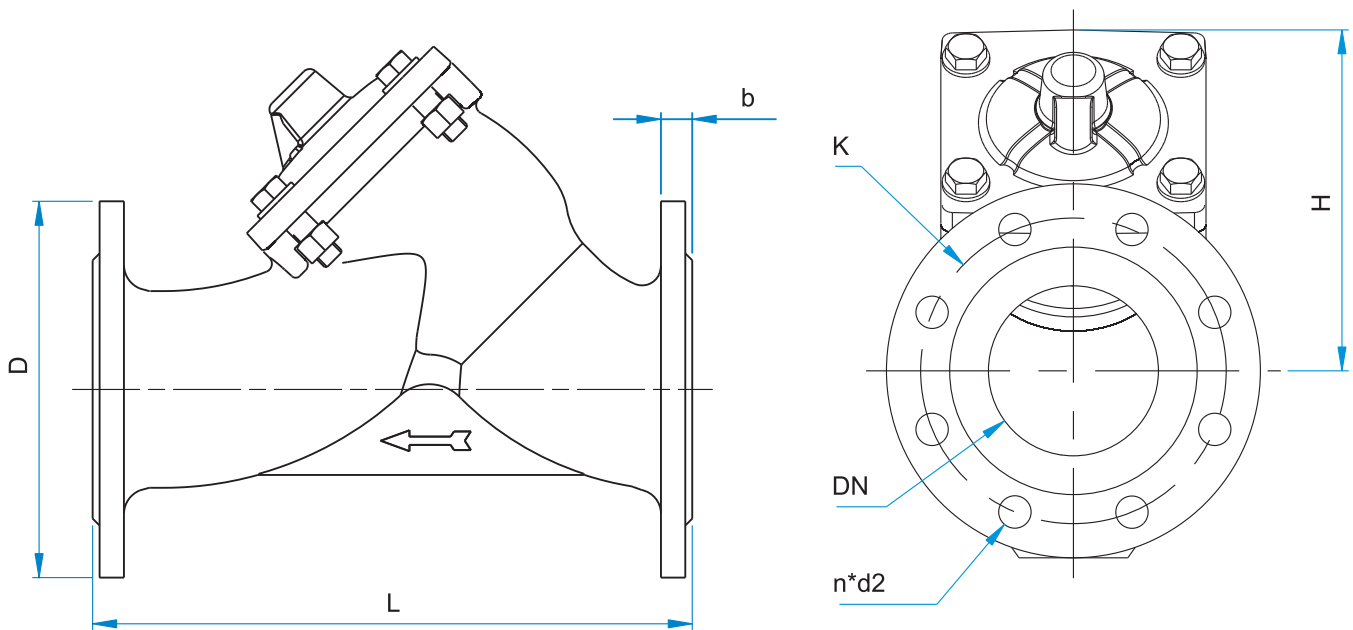
- ✓ Flanges: according to DIN 2501
- ✓ Face to face: according to DIN 3202-F1
- ✓ Hydrostatic test pressure :according to DIN EN 12266-1
- ✓ Corrosion protection: Completely coated with blue color (RAL 5005) electro-static epoxy powder coating according to DIN 30677-T2
- ✓ Ability to install in every position

**Materials:**

- ✓ Body and Bonnet: Ductile Cast Iron DIN 1693 (GGG40)
- ✓ Body seat ring and Disc :Stainless steel DIN 17440 (X20Cr13)
- ✓ Stem: Stainless steel DIN 17440 (X20Cr13)
- ✓ Elastometric Parts: Silicon

**Alternatives:**

- ✓ Elastometric materials of NBR and Viton for higher temperatures



Dimensions

ابعاد

DN mm	PN bar	L* mm	H mm	b** mm	D** mm	K** mm	n**	d2** mm	Weight Kg
50	10/16	230	140	19	165	125	4	19	13
65	10/16	290	150	19	185	145	4	19	15.5
80	10/16	310	175	19	200	160	8	19	19
100	10/16	350	200	19	220	180	8	19	22
125	10/16	400	260	19	250	210	8	19	37
150	10/16	480	320	19	285	240	8	23	57
200	10	600	390	20	340	295	8	23	85
200	16	600	390	20	340	295	12	23	85

\*\*\* Hydrostatic Test Pressure

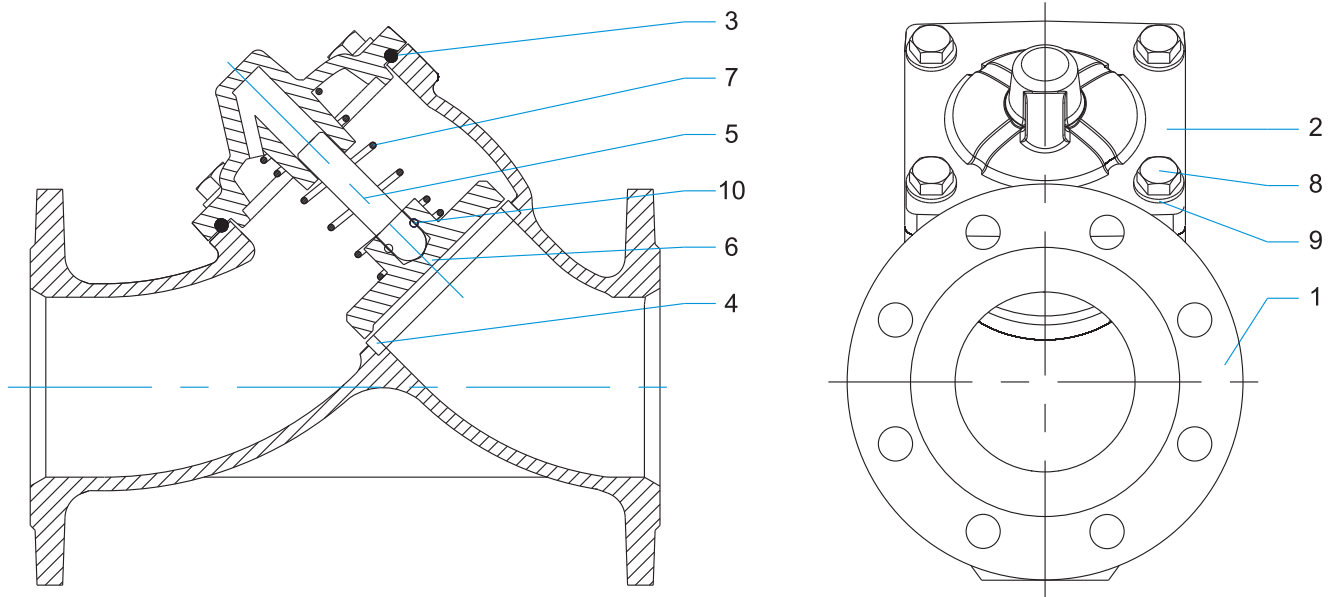
\*\*\* فشار تست هیدرواستاتیک

PN bar	فشار اسمی بار	Test Pressure bar	
		فشار تست بار	بدنه
10		17	
16		25	

\* DIN 3202 – F1

\*\* DIN 2501

\*\*\* DIN EN 12266-1



Part List

لیست قطعات

Part No. شماره قطعه	Part Name نام قطعه	Material / Standard جنس / استاندارد	Spare Parts قطعات یدکی
1	Body بدنه	Ductile Cast Iron DIN 1693 (GGG40)	
2	Bonnet درپوش		
3	Bonnet Seal ring آرینگ درپوش	Silicon or Viton	●
4	Body Seat Ring رینگ آببندی بدنه	Stainless Steel DIN 17440 (X20Cr13)	
5	Stem محور		●
6	Disc سوپاپ		●
7	Spring فنر		●
8	Bonnet Screw پیچ درپوش	DIN 933 (Galvanized Steel)	
9	Bonnet Screw Washer واشر پیچ درپوش	DIN 125 – A (Galvanized Steel)	
10	Bonnet Screw Nut مهرفه پیچ درپوش	DIN 934 (Galvanized Steel)	