

Heev® Industrial Valves

شرکت هیو افراس آب
تولید کننده شیر های صنعتی

هيو®

صافی

Strainer



Strainer (Y type)

صافی

DN 50 ... 200

PN 10 & PN 16

سایز ۵۰ تا ۲۰۰ میلیمتر

فشار کاری ۱۰ و ۱۶ بار

زمینه های کاربرد: فیلتر کردن جریان در تامین آب، تصفیه خانه ها، فاضلاب، آبیاری، سد ها، موتور خانه ها، نیرو گاه ها و غیره. مورد استفاده برای سیالاتی چون آب آشامیدنی، فاضلاب، روغن و غیره تا دمای 90°C .

Field of application: Fluid filtering in water supplies, water treatment, waste water, irrigation, dams, pumping stations, industries, power plants and etc. It can be used for fluids such as drinking water, waste water, oil and etc. up to 90°C .



ویژگی ها:

- ✓ ابعاد فلنج: مطابق استاندارد DIN 2501
- ✓ فاصله فلنج تا فلنج شیر: مطابق استاندارد DIN 3202– F1
- ✓ فشار تست هیدرو استاتیک: مطابق استاندارد DIN EN 12266-1
- ✓ حفاظت از خوردگی : پوشش کامل با رنگ پودری اپوکسی الکترو استاتیک آبی (RAL 5005) مطابق استاندارد DIN 30677-T2

جنس مواد:

- ✓ بدنه و درپوش: چدن داکتیل (GGG40)
- ✓ توری: فولاد زنگ نزن (X20Cr13)
- ✓ قطعات لاستیکی: EPDM

به سفارش:

- ✓ قطعات لاستیکی از جنس NBR و سیلیکون برای دما های بالاتر
- ✓ درپوش تخلیه

Features:

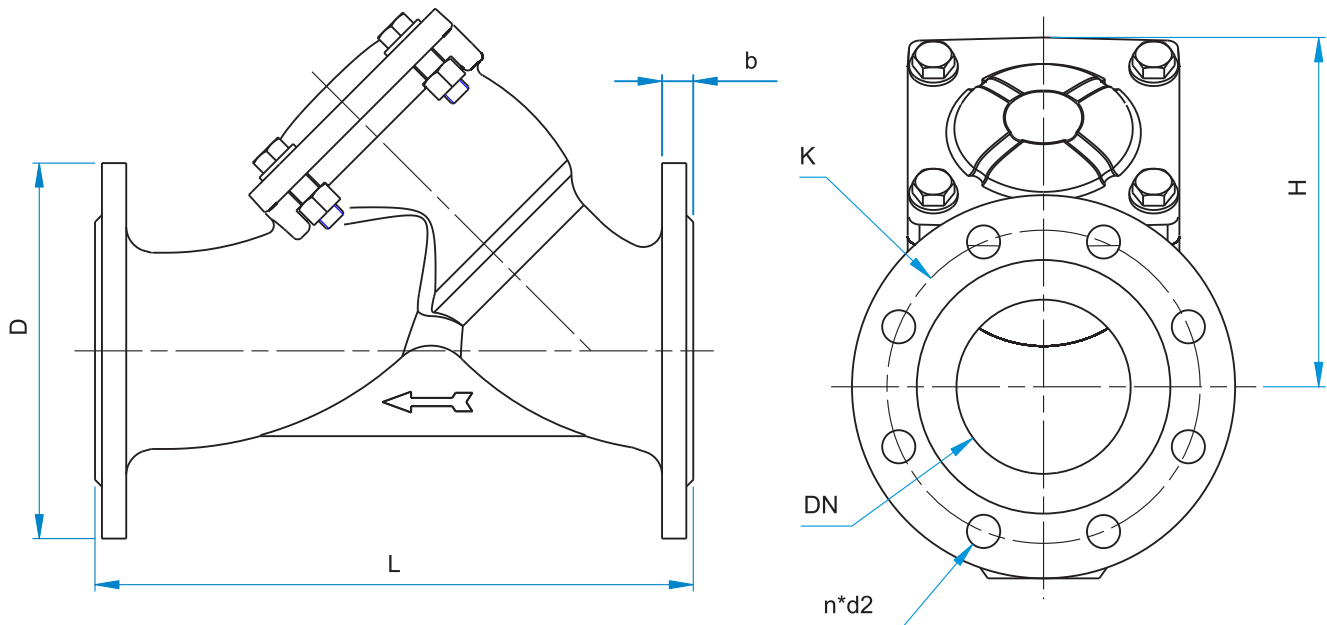
- ✓ Flanges: according to DIN 2501
- ✓ Face to face: according to DIN 3202– F1
- ✓ Hydrostatic test pressure :according to DIN EN 12266-1
- ✓ Corrosion protection: Completely coated with blue color (RAL 5005) electro-static epoxy powder coating according to DIN 30677-T2

Materials:

- ✓ Body and Bonnet: Ductile Cast Iron 1693 (GGG40)
- ✓ Screen: Stainless steel DIN 17440 (X20Cr13)
- ✓ Elastometric Parts: EPDM

Alternatives:

- ✓ Elastometric materials of NBR and Silicon for higher temperatures
- ✓ Drainage Plug



Dimensions

ابعاد

DN mm	PN bar	L* mm	H mm	b** mm	D** mm	K** mm	n**	d2** mm	Weight Kg
50	10/16	230	140	19	165	125	4	19	12
65	10/16	290	150	19	185	145	4	19	14
80	10/16	310	175	19	200	160	8	19	17.5
100	10/16	350	200	19	220	180	8	19	20
125	10/16	400	260	19	250	210	8	19	35
150	10/16	480	320	19	285	240	8	23	48
200	10	600	390	20	340	295	8	23	80
200	16	600	390	20	340	295	12	23	80

*** Hydrostatic Test Pressure

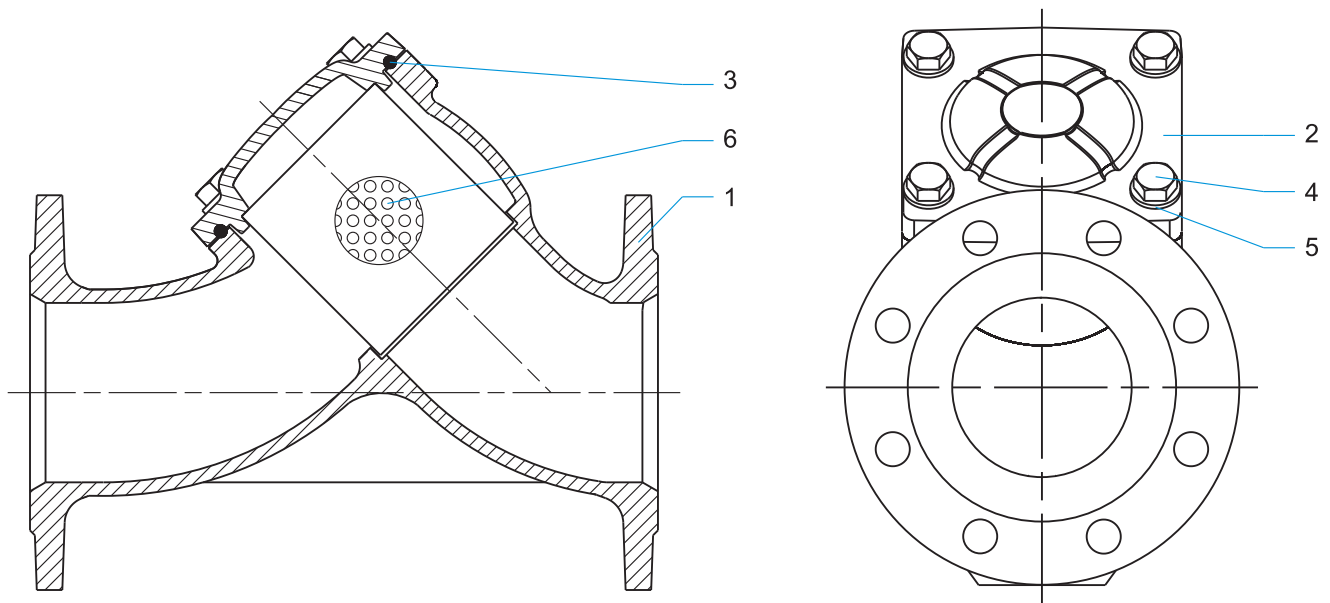
*** فشار تست هیدرو استاتیک

PN bar	فشار اسمی بار	Test Pressure bar		فشار تست بار
		Body		بدنه
10			17	
16			25	

* DIN 3202 – F1

** DIN 2501

*** DIN EN 12266-1



Part List

لیست قطعات

Part No. شماره قطعه	Part Name نام قطعه	Material / Standard جنس / استاندارد	Spare Parts قطعات یدکی
1	Body بدنه	Ductile Cast Iron DIN 1693 (GGG40)	
2	Bonnet درپوش		
3	Bonnet Seal ring آرینگ درپوش	EPDM or NBR	●
4	Bonnet Screw پیچ درپوش	DIN 933 (Galvanized Steel)	
5	Bonnet Screw Washer واشر پیچ درپوش	DIN 125 – A (Galvanized Steel)	
6	Screen توری	Stainless Steel DIN 17440 (X20Cr13)	●
7	Bonnet Screw Nut مه‌ره پیچ درپوش	DIN 934 (Galvanized Steel)	