

# Heev<sup>®</sup> Industrial Valves

شرکت هیو افراس آب

تولید کننده شیر های صنعتی

هيو<sup>®</sup>

(F4) شیر کشویی زبانه فلزی ۱۰ بار

Gate Valve - PN10 (F4)



## Gate Valve

DN 50 ... 200

PN 10

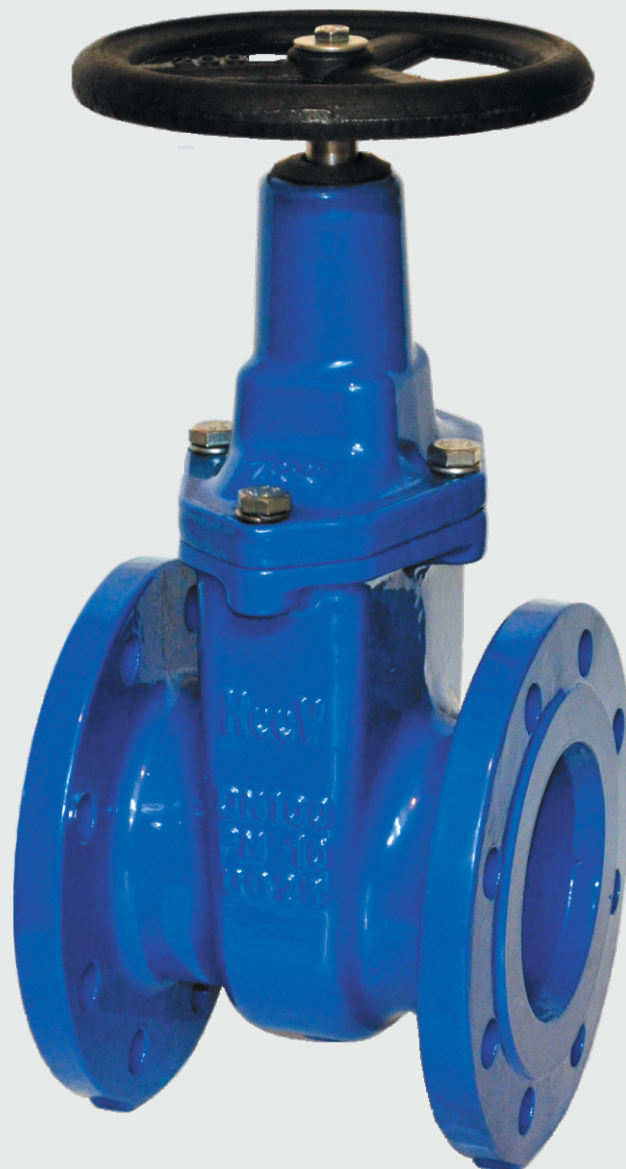
## شیر کشویی زبانه فلزی

سایز ۵۰ تا ۲۰۰ میلیمتر

فشار کاری ۱۰ بار

زمینه های کاربرد: قطع و وصل جریان در تامین آب، تصفیه خانه ها، فاضلاب، آبیاری، سد ها، موتور خانه ها، نیرو گاه ها و غیره. مورد استفاده برای سیالاتی چون آب آشامیدنی، فاضلاب، روغن، و غیره تا دمای  $90^{\circ}\text{C}$ .

**Field of application:** Opening and closing fluid flow in water supplies, water treatment, waste water, irrigation, dams, pumping stations, industries, power plants and etc. It can be used for fluids such as drinking water, waste water, oil and etc. up to  $90^{\circ}\text{C}$ .



ویژگی ها:

- ✓ طراحی شیر: مطابق استاندارد DIN 3352
- ✓ ابعاد فلنج شیر: مطابق استاندارد DIN 2501
- ✓ فاصله فلنج تا فلنج شیر: DIN 3202- F4
- ✓ فشار تست هیدرو استاتیک: مطابق استاندارد DIN EN 12266-1
- ✓ حفاظت از خوردگی: پوشش کامل با رنگ پودری اپوکسی الکترو استاتیک آبی (RAL 5005) مطابق استاندارد DIN 30677-T2

جنس مواد:

- ✓ بدنه و کلاهک: چدن خاکستری (GG25)
- ✓ رینگ آببندی بدنه و زبانه: برنز (Rg5 DIN 1705)
- ✓ محور: فولاد زنگ نزن (X20Cr13)
- ✓ قطعات لاستیکی: EPDM

به سفارش:

- ✓ کلاهک با رابط عملگر
- ✓ قطعات لاستیکی از جنس NBR و سیلیکون برای دما های بالاتر
- ✓ درپوش چهار پهلو (آچار خور محور)
- ✓ درپوش تخلیه

**Features:**

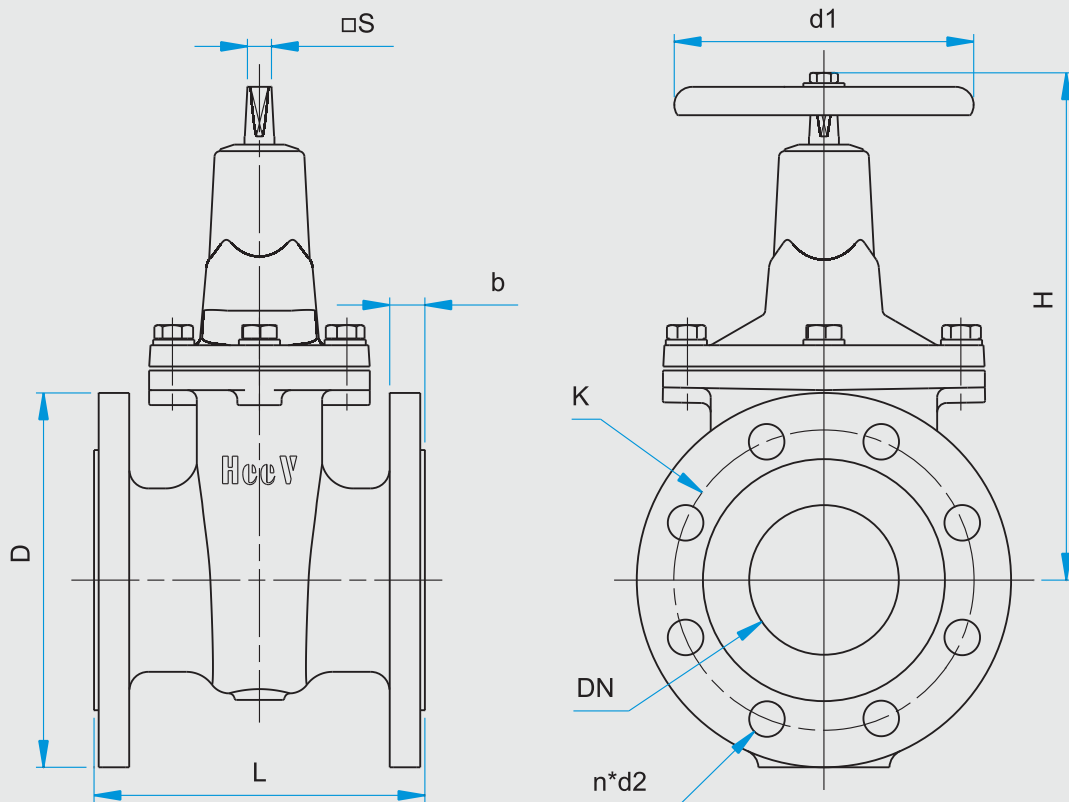
- ✓ Design: according to DIN 3352
- ✓ Flanges: according to DIN 2501
- ✓ Face to face: according to DIN 3202- F4
- ✓ Hydrostatic test pressure :according to DIN EN 12266-1
- ✓ Corrosion protection: Completely coated with blue color (RAL 5005) electro - static epoxy powder coating according to DIN 30677-T2

**Materials:**

- ✓ Body and Bonnet: Cast Iron DIN 1691 (GG25)
- ✓ Body and Gate seat rings :Bronze (Rg5 DIN 1705)
- ✓ Stem: Stainless steel (X20Cr13)
- ✓ Elastometric Parts: EPDM

**Alternatives:**

- ✓ Bonnet with actuator adaptor
- ✓ Elastometric materials of NBR and Silicon for higher temperatures
- ✓ Square Cap
- ✓ Drainage Plug



Dimensions

ابعاد

DN mm	PN bar	L* mm	H mm	b** mm	D** mm	K** mm	n**	d2** mm	$\square S$ mm	d1 mm	Weight Kg
50	10	150	250	20	165	125	4	19	13.5	160	14.5
65	10	170	260	20	185	145	4	19	13.5	160	15.5
80	10	180	275	22	200	160	8	19	13.5	160	17
100	10	190	320	24	220	180	8	19	14.5	200	22.5
125	10	200	350	26	250	210	8	19	17	250	38.5
150	10	210	395	26	285	240	8	23	17	250	45
200	10	230	500	26	340	295	8	23	17	250	70

\*\*\* Hydrostatic Test Pressure

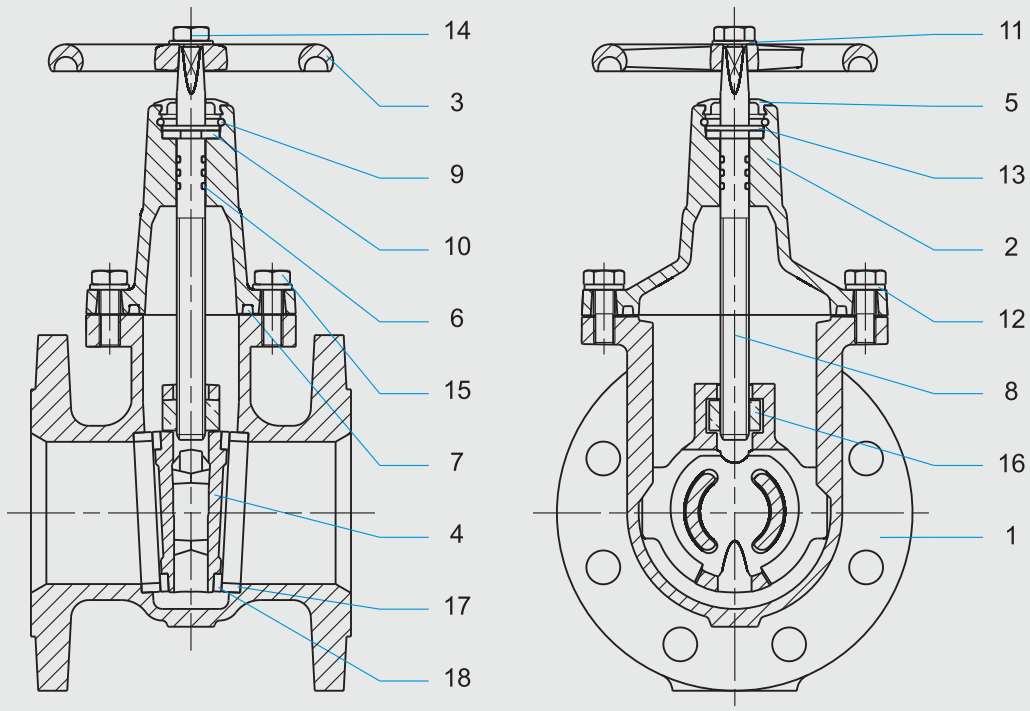
\*\*\* فشار تست هیدرو استاتیک

PN Bar	فشار اسمی بار	Test Pressure Bar		فشار تست بار
		Body	بدنه	Seal
10		17		11

\* DIN 3202 – F4

\*\* DIN 2501

\*\*\* DIN EN 12266-1



Part List

لیست قطعات

Part No. شماره قطعه	Part Name نام قطعه	Material / Standard جنس / استاندارد	Spare Parts قطعات یدکی
1	Body بدنه	Cast Iron DIN 1691 (GG25)	
2	Bonnet کلاهک		
3	Handwheel سر فلکه		●
4	Gate زبانه	Ductile Cast Iron DIN 1693 (GGG40)	●
5	Dust Seal گرد گیر	EPDM or NBR	●
6	Stem O-ring آرینگ محور		●
7	Bonnet Seal ring واشر درپوش		●
8	Stem محور	DIN 17440 (X20Cr13)	●
9	Stem Key خار محور		●
10	Bush نیم بوش		●
11	Handwheel Washer واشر سرفلکه	DIN 125 – A (Galvanized Steel)	
12	Bonnet Screw Washer واشر پیچ قالباق		
13	Stem Washer واشر محور	DIN 125– B (Galvanized Steel)	
14	Handwheel Screw پیچ سرفلکه	DIN 933 (Galvanized Steel)	
15	Bonnet Screw پیچ قالباق		
16	Stem Nut مهره محور	Bronze DIN 1705 Rg5	●
17	Body Seat Ring رینگ آببندی بدنه		
18	Gate Seat Ring رینگ آببندی زبانه		



## Gate Valve

شیر کشویی (رینگ برنزی - رینگ فولادی)

DN 50 ... 200

سایز ۵۰ تا ۲۰۰ میلیمتر

PN 16

فشار کاری ۱۶ بار

زمینه های کاربرد: قطع و وصل جریان در تامین آب، تصفیه خانه ها، فاضلاب، آبیاری، سد ها، موتور خانه ها، نیرو گاه ها و غیره. مورد استفاده برای سیالاتی چون آب آشامیدنی، بخار، روغن، هوای فشرده و غیره تا دمای ۹۰ °C.

**Field of application:** Opening and closing fluid flow in water supplies, water treatment, waste water, irrigation, dams, pumping stations, industries, power plants and etc. It can be used for fluids such as drinking water, steam, oil, compressed air and etc. up to 90°C.





## ویژگی ها:

- ✓ طراحی شیر: مطابق استاندارد DIN 3352
- ✓ ابعاد فلنج شیر: مطابق استاندارد DIN 2501
- ✓ فاصله فلنج تا فلنج شیر: DIN 3202 – F5
- ✓ فشار تست هیدرو استاتیک: مطابق استاندارد DIN EN 12266-1
- ✓ حفاظت از خوردگی: پوشش کامل با رنگ پودری اپوکسی الکترو استاتیک آبی (RAL 5005) مطابق استاندارد DIN 30677-T2 .

## جنس مواد:

- ✓ بدنه و کلاهک: چدن داکتیل (GGG40)
- ✓ رینگ آببندی بدنه و زبانه: برنز (Rg5 DIN 1705) و به سفارش فولاد زنگ نزن (X20Cr13)
- ✓ محور: فولاد زنگ نزن (X20Cr13)
- ✓ قطعات لاستیکی: EPDM

## به سفارش:

- ✓ کلاهک با رابط عملگر
- ✓ قطعات لاستیکی از جنس NBR و سیلیکون یا وایتون برای دماهای بالاتر
- ✓ درپوش چهار پهلو (آچار خور محور)
- ✓ درپوش تخلیه

## Features:

- ✓ Design: according to DIN 3352
- ✓ Flanges: according to DIN 2501
- ✓ Face to face: according to DIN 3202 – F5
- ✓ Hydrostatic test pressure: according to DIN EN 12266-1
- ✓ Corrosion protection: Completely coated with blue color (RAL 5005) electro -static epoxy powder coating according to DIN 30677-T2

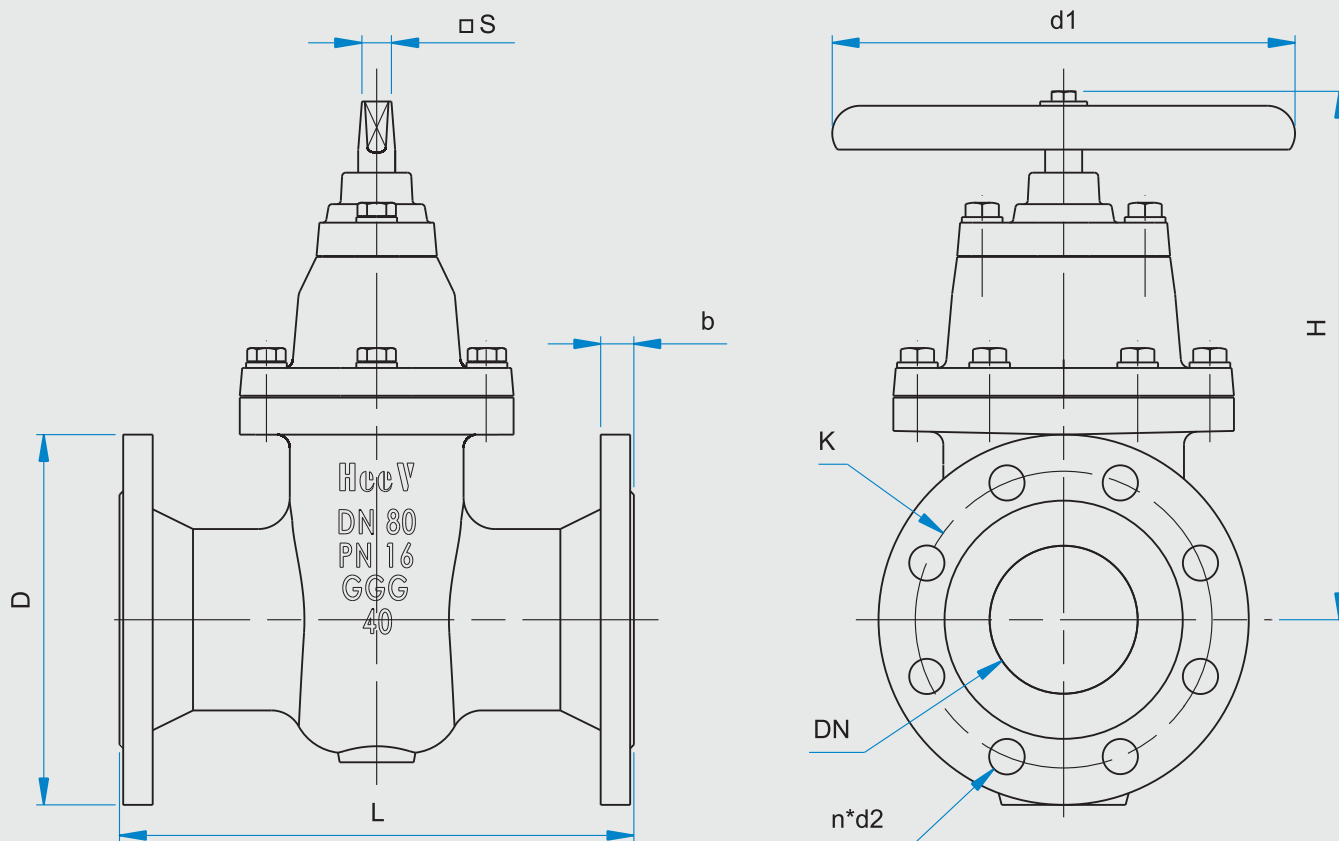
## Materials:

- ✓ Body and Bonnet: Ductile Cast Iron DIN 1693 (GGG40)
- ✓ Body and Gate seat rings: Bronze (Rg5 DIN 1705) and Stainless steel DIN 17440 (X20Cr13) on request
- ✓ Stem: Stainless steel DIN 17440 (X20Cr13)
- ✓ Elastometric Parts: EPDM

## Alternatives:

- ✓ Bonnet with actuator adaptor
- ✓ Elastometric materials of NBR and Silicon or Viton for higher temperatures
- ✓ Square Cap
- ✓ Drainage Plug





Dimensions

ابعاد

DN mm	PN bar	L* mm	H mm	b** mm	D** mm	K** mm	n**	d2** mm	□S mm	d1 mm	Weight Kg
50	16	250	245	19	165	125	4	19	14.5	200	17
65	16	270	260	19	185	145	4	19	17	200	21.5
80	16	280	290	19	200	160	8	19	17	250	26
100	16	300	350	19	220	180	8	19	19	315	37
125	16	325	405	19	250	210	8	19	19	315	50
150	16	350	440	19	285	240	8	23	19	315	62
200	16	400	540	20	340	295	12	23	23	400	89

\*\*\*Hydrostatic Test Pressure

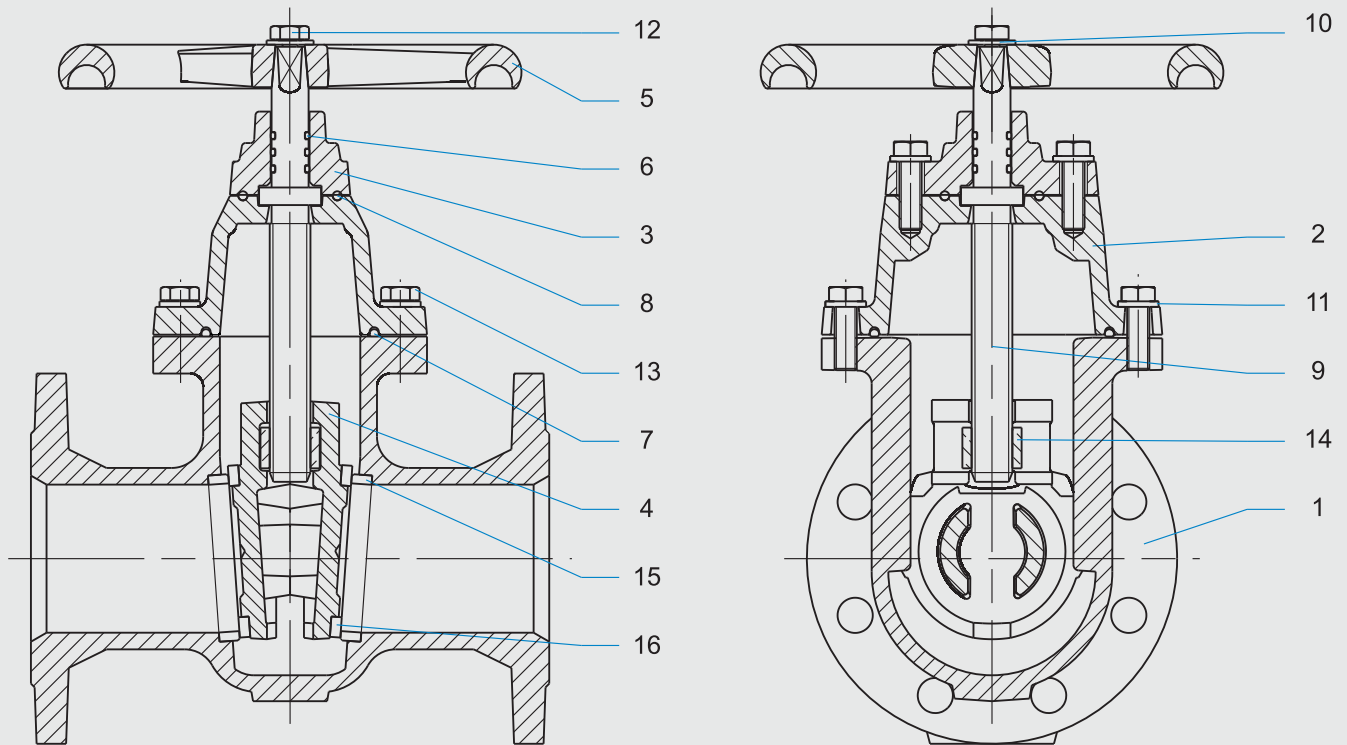
\*\*\*فشار تست هیدرو استاتیک

PN bar	فشار اسمی بار	Test Pressure bar		فشار تست بار
		Body بدنه	Seal آب بندی	
16		25		17.6

\* DIN 3202 – F5

\*\* DIN 2501

\*\*\* DIN EN 12266-1



Part List

لیست قطعات

Part No. شماره قطعه	Part Name نام قطعه	Material / Standard جنس / استاندارد	Spare Parts قطعات یدکی
1	Body بدنه	Ductile Cast Iron DIN 1693 (GGG40)	
2	Bonnet کلاهک		
3	Gland گلند		●
4	Gate زبانہ		●
5	Handwheel سر فلکھ	Cast Iron DIN 1691 (GG25)	●
6	Stem O-ring اُرینگ محور	EPDM or NBR/Silicon or Viton	●
7	Bonnet Seal ring واشر قالباق		●
8	Gland Seal ring واشر گلند		●
9	Stem محور	DIN 17440 (X20Cr13)	●
10	Handwheel Washer واشر سر فلکھ	DIN 125 – A (Galvanized Steel)	
11	Bonnet Screw Washer واشر پیچ قالباق		
12	Handwheel Screw پیچ سر فلکھ	DIN 933 (Galvanized Steel)	
13	Bonnet Screw پیچ قالباق	DIN 933 (Galvanized Steel)	
14	Stem Nut مهره محور	Bronze DIN 1705 Rg5	●
15	Body Seat Ring رینگ آبندی بدنه	Bronze DIN 1705 Rg5/ DIN 17440 (X20Cr13)	
16	Gate Seat Ring رینگ آبندی زبانہ		

- Gate Valve (Soft Sealing type) • شیر کشویی زبانه لاستیکی
- Extended Stem Valve (Fixed, Telescopic) • شیر دسته بلند ( ثابت، تلسکوپی)
- Gate Valve (F4) • شیر کشویی زبانه فلزی ۱۰ بار
- Quick-Clamp Fitting Valve • شیر کشویی با اتصال کلمپی سریع
- Gate Valve (F5) • شیر کشویی زبانه فلزی ۱۶ بار (رینگ برنزی- رینگ استیل)
- Globe Valve • شیر سوپاپی
- Strainer • صافی
- Non- Return Valve (Soft Sealing type) • شیر یکطرفه زبانه لاستیکی
- Non- Return Valve (Lift type) • شیر یکطرفه سوپاپی
- Underground Hydrant (Automatic Drainage) • شیر آتش نشانی دفنی (تخلیه خودکار)
- Butterfly Valve • شیر آتش نشانی ایستاده
- Surface Hydrant • شیر پروانه ای ویفری ( اهرمی، گیربکس، عملگر برقی)
- Discharge Valve • شیر تخلیه دیسکی (معمولی، نازلدار، زانو دار)
- Air Release Valve • شیر تخلیه هوا

آدرس: کرج، جاده قدیم هشتگرد- آبیک، بعد از سه راه  
 نظرآباد، جنب پل راه آهن کارخانه سیمان آبیک.  
 ۰۲۶ ۴۵۳۸۲۷۹۰ تلفن: ۰۲۶ ۴۵۳۸۲۷۹۱  
 ۰۲۶ ۴۵۴۰۰۰۹۷ ۰۲۶ ۴۵۴۰۰۰۲۹  
 فکس: ۰۲۱ ۸۹۷۷۰۴۴۲

Address : Near Abeyek Cement Factory Railway Bridge,  
 after Nazarabad three-way, Hashtgerd-Abeyek  
 Old Road, Karaj, Alborz, Iran.

tel: (+98) 26 45382790 (+98) 26 45382791

(+98) 26 45400029 (+98) 26 45400097

fax: (+98) 21 89770442

www.heevvalve.com email: info@heevvalve.com



برای کسب اطلاعات بیشتر و دریافت کاتالوگ سایر محصولات هیو به وبسایت ما مراجعه فرمایید.

For more information and other HeeV products catalogue, visit our website.

www.heevvalve.com