

شیر کشویی زبانه فلزی ۱۶ بار (F5)

(رینگ برنزی - رینگ استیل)

Gate Valve - PN16 (F5)



## Gate Valve

شیر کشویی (رینگ برنزی - رینگ فولادی)

DN 50 ... 200

سایز ۵۰ تا ۲۰۰ میلیمتر

PN 16

فشار کاری ۱۶ بار

زمینه های کاربرد: قطع و وصل جریان در تامین آب، تصفیه خانه ها، فاضلاب، آبیاری، سد ها، موتور خانه ها، نیرو گاه ها و غیره. مورد استفاده برای سیالاتی چون آب آشامیدنی، بخار، روغن، هوای فشرده و غیره تا دمای ۹۰ °C.

**Field of application:** Opening and closing fluid flow in water supplies, water treatment, waste water, irrigation, dams, pumping stations, industries, power plants and etc. It can be used for fluids such as drinking water, steam, oil, compressed air and etc. up to 90°C.



## ویژگی ها:

- ✓ طراحی شیر: مطابق استاندارد DIN 3352
- ✓ ابعاد فلنج شیر: مطابق استاندارد DIN 2501
- ✓ فاصله فلنج تا فلنج شیر: DIN 3202 – F5
- ✓ فشار تست هیدرواستاتیک: مطابق استاندارد DIN EN 12266-1
- ✓ حفاظت از خوردگی: پوشش کامل با رنگ پودری اپوکسی الکترواستاتیک آبی (RAL 5005) مطابق استاندارد DIN 30677-T2

## جنس مواد:

- ✓ بدنه و کلاهک: چدن داکتیل (GGG40)
- ✓ رینگ آببندی بدنه و زبانه: برنز (Rg5 DIN 1705) و به سفارش فولاد زنگ نزن (X20Cr13)
- ✓ محور: فولاد زنگ نزن (X20Cr13)
- ✓ قطعات لاستیکی: EPDM

## به سفارش:

- ✓ کلاهک با رابط عملگر
- ✓ قطعات لاستیکی از جنس NBR و سیلیکون یا وایتون برای دماهای بالاتر
- ✓ درپوش چهار پهلو (آچار خور محور)
- ✓ درپوش تخلیه

## Features:

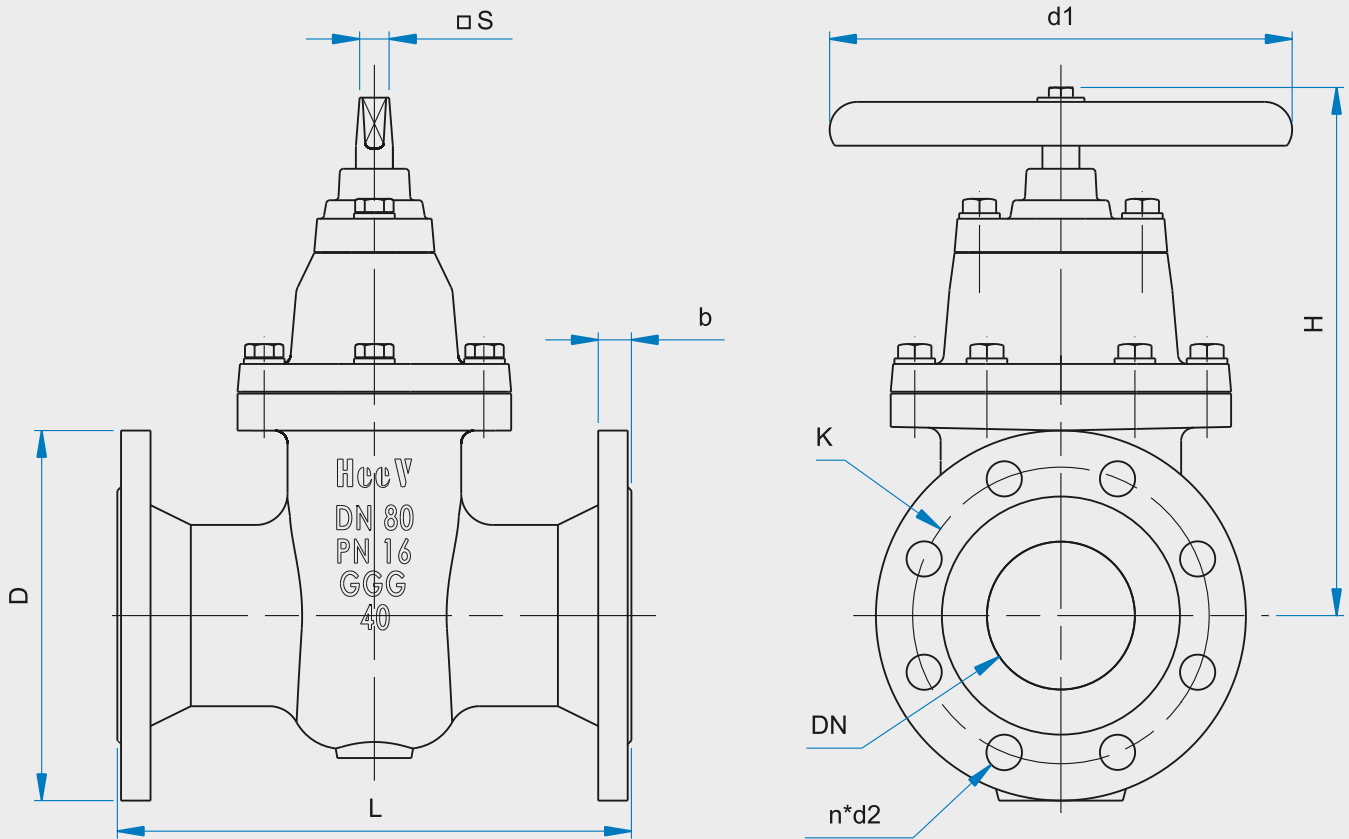
- ✓ Design: according to DIN 3352
- ✓ Flanges: according to DIN 2501
- ✓ Face to face: according to DIN 3202 – F5
- ✓ Hydrostatic test pressure: according to DIN EN 12266-1
- ✓ Corrosion protection: Completely coated with blue color (RAL 5005) electro -static epoxy powder coating according to DIN 30677-T2

## Materials:

- ✓ Body and Bonnet: Ductile Cast Iron DIN 1693 (GGG40)
- ✓ Body and Gate seat rings: Bronze (Rg5 DIN 1705) and Stainless steel DIN 17440 (X20Cr13) on request
- ✓ Stem: Stainless steel DIN 17440 (X20Cr13)
- ✓ Elastometric Parts: EPDM

## Alternatives:

- ✓ Bonnet with actuator adaptor
- ✓ Elastometric materials of NBR and Silicon or Viton for higher temperatures
- ✓ Square Cap
- ✓ Drainage Plug



Dimensions

ابعاد

DN mm	PN bar	L* mm	H mm	b** mm	D** mm	K** mm	n**	d2** mm	$\square S$ mm	d1 mm	Weight Kg
50	16	250	245	19	165	125	4	19	14.5	200	17
65	16	270	260	19	185	145	4	19	17	200	21.5
80	16	280	290	19	200	160	8	19	17	250	26
100	16	300	350	19	220	180	8	19	19	315	37
125	16	325	405	19	250	210	8	19	19	315	50
150	16	350	440	19	285	240	8	23	19	315	62
200	16	400	540	20	340	295	12	23	23	400	89

\*\*\*Hydrostatic Test Pressure

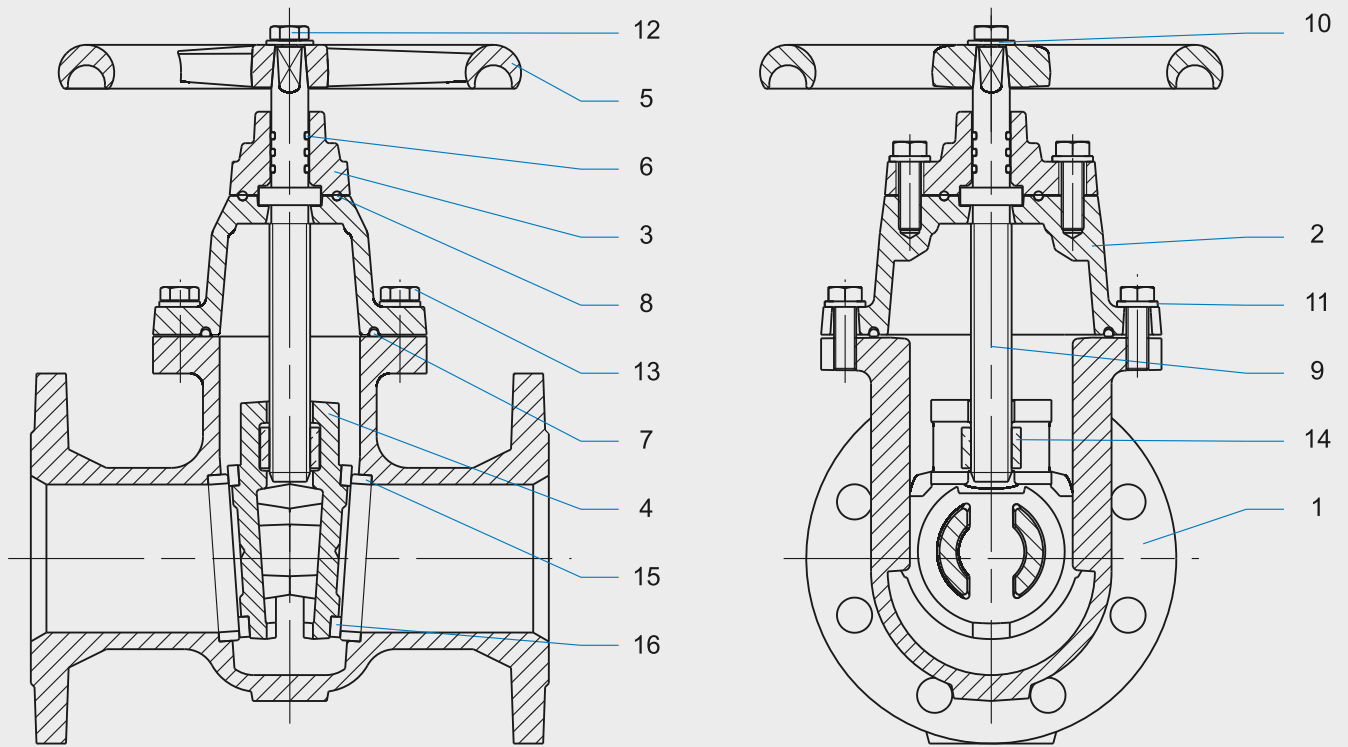
\*\*\*فشار تست هیدرو استاتیک

PN bar	فشار اسمی بار	Test Pressure bar		فشار تست بار
		بدنه	Seal	آب بندی
16		25		17.6

\* DIN 3202 – F5

\*\* DIN 2501

\*\*\* DIN EN 12266-1



Part List

لیست قطعات

Part No. شماره قطعه	Part Name نام قطعه	Material / Standard جنس / استاندارد	Spare Parts قطعات یدکی
1	Body بدنه	Ductile Cast Iron DIN 1693 (GGG40)	
2	Bonnet کلاهک		
3	Gland گلند		●
4	Gate زبانہ		●
5	Handwheel سرفلکہ	Cast Iron DIN 1691 (GG25)	●
6	Stem O-ring أرینگ محور	EPDM or NBR/Silicon or Viton	●
7	Bonnet Seal ring واشر قالباق		●
8	Gland Seal ring واشر گلند		●
9	Stem محور	DIN 17440 (X20Cr13)	●
10	Handwheel Washer واشر سرفلکہ	DIN 125 – A (Galvanized Steel)	
11	Bonnet Screw Washer واشر پیچ قالباق		
12	Handwheel Screw پیچ سرفلکہ	DIN 933 (Galvanized Steel)	
13	Bonnet Screw پیچ قالباق	DIN 933 (Galvanized Steel)	
14	Stem Nut مہرہ محور	Bronze DIN 1705 Rg5	●
15	Body Seat Ring رینگ آبندی بدنه	Bronze DIN 1705 Rg5/ DIN 17440 (X20Cr13)	
16	Gate Seat Ring رینگ آبندی زبانہ		

HeeV® Products

- Gate Valve (Soft Sealing type)
- Gate Valve (F4)
- Gate Valve (F5)
- Extended stem Gate Valve (fix)
- Extended stem Gate Valve (telescopic)
- Strainer
- Non- Return Valve (Soft Sealing type)
- Non- Return Valve (Lift type)
- Butterfly Valve (wafer type)
- Surface Hydrant
- Discharge Valve
- Nozzle Discharge Valve

محصولات هیو®

- شیر کشویی زبانه لاستیکی
- شیر کشویی زبانه فلزی ۱۰ بار (F4)
- شیر کشویی زبانه فلزی ۱۶ بار (F5) (رینگ برنزی- رینگ استیل)
- شیر کشویی دسته بلند (ارتفاع ثابت)
- شیر کشویی دسته بلند تلسکوپی (ارتفاع متغیر)
- صافی
- شیر یکطرفه زبانه لاستیکی
- شیر یکطرفه سوپاپی
- شیر پروانه ای (ویفری)
- شیر آتش نشانی ایستاده
- شیر آبریز (حوضچه)
- شیر آبریز نازل دار

آدرس: البرز، هشتگرد، جاده قدیم هشتگرد- آبیک، بعد از سه راه نظرآباد،  
 جنب پل راه آهن کارخانه سیمان آبیک، جاده بیسیم، شرکت هیو آفراس آب.  
 تلفن: ۰۲۶ ۴۵۳۸۲۷۹۰-۱ فکس: ۰۲۱ ۸۹۷۷۰۴۴۲

Address : HeeV Afras Ab Co. Bisim road, Near Abeyek Cement Factory Railway Bridge, after Nazarabad three-way, Hashtgerd-Abeyek Old Road, Hashtgerd, Alborz, Iran

tel: (+98) 26 45382790-1  
 www.heevvalve.com

fax: (+98) 21 89770442  
 email: info@heevvalve.com



برای کسب اطلاعات بیشتر و دریافت کاتالوگ سایر محصولات هیو به وبسایت ما مراجعه فرمایید.

For more information and other HeeV products catalogue, visit our website.